

Installationshandbuch für KSM Baugruppen Baureihe KSM31R



Installationshandbuch

Installationsanleitung für Erweiterungsbaugruppe KSM 31R.

Hinweis:

Die deutsche Version ist die Originalausführung der Installationsanleitung

Stand: 09/2015

Gültig ab FW-Release 2.0.2.31

Technische Änderungen vorbehalten.

Der Inhalt unserer Dokumentation wurde mit größter Sorgfalt zusammengestellt und entspricht

unserem derzeitigen Informationsstand.

Dennoch weisen wir darauf hin, dass die Aktualisierung dieses Dokuments nicht immer zeitgleich

mit der technischen Weiterentwicklung unserer Produkte durchgeführt werden kann.

Informationen und Spezifikationen können jederzeit geändert werden. Bitte informieren Sie sich unter www.kollmorgen.com über die aktuelle Version.

Geräte der

Kollmorgen Europe GmbH

Pempelfurtstraße 1

DE-40880 Ratingen

Installationshandbuch

Inhaltsverzeichnis

1	WICHTIGE HINWEISE	4
1.1	Begriffsbestimmungen	4
1.2	Mit geltende Dokumente	4
1.3	Verwendete Abkürzungen	5
2	SICHERHEITSHINWEISE	6
2.1	Betrieb und Service	6
2.2	Transport/Einlagerung	6
3	GERÄTETYPEN	7
3.1	Gerätekenndaten	7
3.2	Kennzeichnung	8
3.3	Lieferumfang	8
4	ANSCHLUSS UND INSTALLATION	9
4.1	Allgemeine Installationshinweise	9
4.2	Einbau und Montage KSM Baugruppe	10
4.3	Montage Rückwandbus	10
4.4	Montage der Baugruppen	11
4.4.1	Montage auf C-Schiene	11
4.4.2	Montage auf Rückwandbus	12
4.5	Klemmenbelegung	14
5	SICHERHEITSTECHNISCHE BESCHALTUNG DER AUSGÄNGE	16
5.1	Allgemeine Vorgaben zur Beschaltung und Testung	16
5.2	Beschaltung der Relaisausgänge	17
5.2.1	Einpolig schaltender Relaisausgang ohne Prüfung	17
5.2.2	Einpolig schaltender Relaisausgang mit externem Schaltverstärker und Testung	18
5.2.3	Zweikanalig schaltender Relaisausgang mit externer Überwachung - Sammelrückmeldung	19
5.2.4	Zweikanaliger Relaisausgang – externer Ansteuerkreis mit Überwachung	20
5.2.5	Zweikanaliger Relaisausgang mit externem Ansteuerkreis in PL e	21
6	KONFIGURATION KSM31R	22
6.1.1	Basiskonfiguration	22
6.1.2	2.Schritt	23
6.1.3	3.Schritt	23
6.1.4	4.Schritt	24
7	WARTUNG	25
7.1	Modifikation / Umgang mit Änderungen am Gerät	25
7.2	Tausch einer Baugruppe	25
7.3	Wartungsintervalle	25
8	TECHNISCHE DATEN	26
8.1	Umweltbedingungen	26
8.2	Belastbarkeit der Ausgänge	26
8.3	Techn. Daten Schaltrelais	26
8.4	Sicherheitstechnische Kenndaten	27
8.4.1	1-Kanalige Verwendung des Relaisausgangs gemäß 5.2.2	27
8.4.2	2-Kanalige Verwendung des Relaisausgangs gemäß 5.2.3, 5.2.4 oder 5.2.5	27

Installationshandbuch

1 Wichtige Hinweise

Definition der einzelnen Zielgruppen

Projektanten sicherer Antriebssysteme:
Ingenieure und Techniker

Montage, Elektroinstallation, Wartung und Gerätetausch
Betriebs elektriker und Servicetechniker

Inbetriebnahme, Bedienung und Konfiguration:
Techniker und Ingenieure

1.1 Begriffsbestimmungen

Die Bezeichnung KSM wird als Oberbegriff für alle Derivate der KSM-Produktlinie gebraucht. Wird in der Beschreibung auf ein bestimmtes Derivat Bezug genommen, so wird jeweils die vollständige Bezeichnung verwendet.

Der nachfolgend verwendete Begriff „sicher“ bezieht sich jeweils auf die Einordnung als sichere Funktion zur Anwendung bis Pl e nach EN ISO 13849-1 bzw. SIL3 nach EN 61508.

Die Systemsoftware „SafePLC“ dient zur Konfiguration und Programmierung der KSM Baugruppen.

Intern sind die Baugruppen der Serie KSM aus zwei unabhängigen Verarbeitungseinheiten aufgebaut. Diese werden nachfolgend auch als System A und System B bezeichnet.

1.2 Mit geltende Dokumente

Beschreibung	Referenz
Installationshandbuch für KSM Baugruppen Baureihe KSM10/11/12	HB-37350-810-01-xxF-DE KSM Installationshandbuch
Abnahme	TÜV Zertifikat für Produktbaugruppen KSM31R

Hinweis:

- Lesen Sie Handbücher sorgfältig durch, bevor Sie mit der Installation und der Inbetriebnahme der KSM Baugruppe beginnen.
- Die Beachtung der Dokumentation ist die Voraussetzung für einen störungsfreien Betrieb und die Erfüllung eventueller Garantiesprüche.

Installationshandbuch

1.3 Verwendete Abkürzungen

Abkürzung	Bedeutung
AC	Wechselspannung
AWL	Anweisungsliste
BG	Berufsgenossenschaft
CLK	Clock (Takt)
CPU	Central Processing Unit
DC	Gleichspannung
DI1..DI14	Digital Input (Digitaler Eingang)
DIN	Deutsches Institut für Normung
DO	Digital Output (Digitaler Ausgang)
EMU	Emergency Monitoring Unit
EMV	Elektromagnetische Verträglichkeit
ELC	Emergency Limit Control
EN	Europäische Norm
HISIDE	Nach Plus schaltender Ausgang mit 24VDC Nominalpegel
IP20	Schutzart für Gehäuse
ISO	International Organisation for Standardisation
LED	Light Emitting Diode
LOSIDE	Nach Bezugspotential schaltender Ausgang
OLC	Operational Limit Control
PAA	Prozessabbild der Ausgänge
PAE	Prozessabbild der Eingänge
P1,P2	Pulsausgänge
PLC	Programmable Logic Controller
POR	Power on Reset
PSC	Position Supervision Control
SELV	Safety Extra Low Voltage
SSI	Synchron Serielles Interface
VDE	Verband der Elektrotechnik, Elektronik und Informationstechnik e. V.

2 Sicherheitshinweise

Bestimmungsgemäße Verwendung

Die KSM31R Baugruppe kann nur mit einer Basisbaugruppe betrieben werden. Deshalb gelten die gleichen Sicherheitshinweise wie für die Baugruppen KSM10/11/12.

2.1 Betrieb und Service

Vor dem Ein- und Ausbau der Baugruppe, oder dem Trennen von Signalleitungen, ist die Baugruppe spannungsfrei zu schalten.


Während des Ein- und Ausbaus der Baugruppe sind durch entsprechende Maßnahmen elektrostatische Entladungen auf die nach außen geführten Klemmen- und Steckverbindungen zu vermeiden.

2.2 Transport/Einlagerung

Die Hinweise für Transport, Lagerung und sachgemäße Handhabung sind zu beachten. Die Klimatischen Vorgaben sind gemäß Kap. "Technische Daten" einzuhalten.

3 Gerätetypen

3.1 Gerätekenndaten

Typenbezeichnung	Geräteausführung
	<p>Ausführung der Baugruppe mit folgender Peripherie:</p> <ul style="list-style-type: none"> 12 digitale Eingänge (DI 1-4 und DI8-12 OSSD) 2 I/O wahlweise als Eingang oder Ausgang konfigurierbar 4 sichere Relaisausgänge 2 Pulsausgänge 2 Meldeausgänge 12 Status-LEDs für Eingänge 10 Status-LEDs für I/O / Relaisausgänge 1 Rückwandbusschnittstelle

Installationshandbuch

4 Anschluss und Installation

4.1 Allgemeine Installationshinweise

Bei der Installation unbedingt die Sicherheitshinweise beachten!

Schutzart IP20

Führen Sie alle Signalleitungen für die Anschaltung der digitalen Eingänge und Kontaktüberwachungen getrennt.

Trennen Sie in jedem Fall 230VAC Spannungen von Niederspannungsleitungen, falls diese Spannungen im Zusammenhang mit der Applikation verwendet werden.

Die Kabellängen für die Digitalen Eingänge und Ausgänge dürfen **30m** nicht überschreiten.

Maßnahmen zur Elektromagnetischen Verträglichkeit (EMV)

Die KSM Baugruppe ist für den Einsatz im Antriebsumfeld vorgesehen und erfüllt die oben genannten EMV-Anforderungen.

Weiterhin wird vorausgesetzt, dass die elektromagnetische Verträglichkeit des Gesamtsystems durch einschlägig bekannte Maßnahmen sichergestellt wird.

 Sicherheitshinweis:

Es ist sicherzustellen, dass die Spannungsversorgungsleitungen der KSM und „schaltenden Leitungen“ des Stromrichters getrennt voneinander verlegt werden.

Signalleitungen und Leistungsleitungen der Stromrichter sind in getrennten Kabelkanälen zu führen. Der Abstand der Kabelkanäle sollte mindestens 10 mm betragen.

Zum Anschluss der Positions- und Geschwindigkeitssensoren sind ausschließlich geschirmte Leitungen zu verwenden. Das Kabel zur Übertragung der Signale muss für RS-485-Standard geeignet sein (paarweise verdrehte Leitungen).

Das richtige Auflegen des Schirms in den 9-poligen SUB-D-Steckern der Positions- und Geschwindigkeitssensoren ist zu beachten. Es sind nur metallische oder metallisierte Stecker zugelassen.

Die Schirmung auf der Sensorseite muss nach einschlägig bekannten Methoden ausgeführt sein.

Es ist auf eine EMV-gemäße Installation der Stromrichtertechnik im Umfeld der KSM Baugruppe zu achten. Besondere Beachtung sollte die Kabelführung und die Verarbeitung der Schirmung für die Motorleitung und den Anschluss des Bremswiderstandes finden. Hier müssen die Installationsrichtlinien des Stromrichtergeräteherstellers unbedingt Beachtung finden.

Alle Schütze im Umfeld des Umrichters müssen mit entsprechender Schutzbeschaltung ausgerüstet sein.

Es sind geeignete Maßnahmen zum Schutz gegen Überspannungen zu treffen.

Installationshandbuch

4.2 Einbau und Montage KSM Baugruppe

Der Einbau der Baugruppe erfolgt ausschließlich in Schaltschränken, die mindestens der Schutzart IP54 genügen.

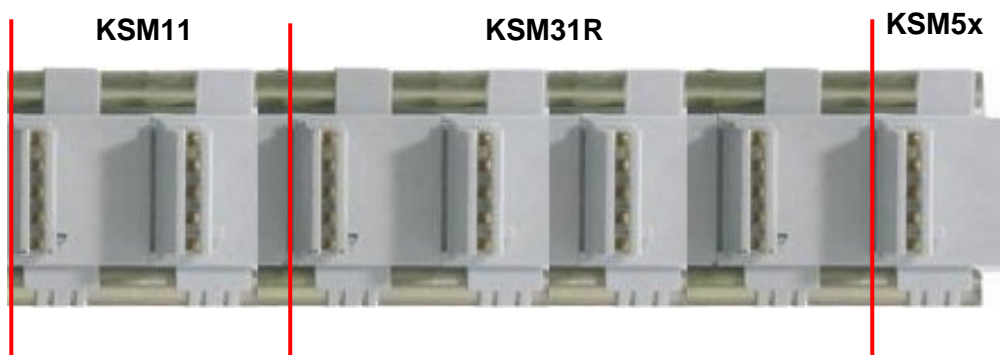
Die Baugruppen müssen senkrecht auf einer Hutschiene befestigt werden

Die Lüftungsschlitze müssen ausreichend freigehalten werden um ein Luftzirkulation innerhalb der Baugruppe zu erhalten.

4.3 Montage Rückwandbus

Die Baugruppe KSM31R wird über den Rückwandbus mit dem Basisgerät verbunden.

Zum Beispiel: KSM11 + KSM31R + KSM5x
(Basisgerät + KSM31R + Kommunikationsbaugruppe)



Die Versorgungsspannung der KSM31R Baugruppe erfolgt über den Rückwandbus vom Basisgerät aus.

Die Spannungsversorgung für die Digitalen Ausgänge erfolgt über den Steckverbinder X11 der KSM31R Baugruppe.

Hinweis:

- Es können maximal zwei Erweiterungsbaugruppen an einem Basisgerät angeschlossen werden. (Excl. Busbaugruppe)
- Es dürfen nicht mehrere Basisgeräte mit Erweiterungsbaugruppen auf einer Rückwandbusverbindung betrieben werden.

Installationshandbuch

4.4 Montage der Baugruppen

Die Montage der Baugruppen erfolgt auf C-Normschiene mittels Schnapp-Klinke

4.4.1 Montage auf C-Schiene

. Die Geräte werden schräg von oben in die Schiene eingeführt und nach unten eingeschnappt.

Die Demontage erfolgt mittels eines Schraubendrehers welcher in den Schlitz der nach unten herausgeführten Klinke eingeführt und anschließend nach oben bewegt wird.



Installationshandbuch

4.4.2 Montage auf Rückwandbus

Nach Montage des Rückwandbusses kann die Gerätemontage erfolgen. Die Baugruppe hierzu von schräg oben in Steckverbindung einführen und auf der C-Schiene aufschnappen



Baugruppe von schräg oben einführen



Nach unten auf der C-Schiene aufschnappen

Installationshandbuch

Die Rückwandsteckverbindung kann nachträglich erweitert werden. Die Systemkonfiguration kann somit um zusätzliche Baugruppen erweitert werden.



Rückwandbuselement in C-Schiene einschnappen und durch Verschieben seitlich in Gegenstück einführen

Installationshandbuch

4.5 Klemmenbelegung

Klemme	Benennung	Funktion
X07:1 X07:2 X07:3 X07:4	K1/11 K1/12 K2/11 K2/12	Rücklesekontakt Relais 1 Rücklesekontakt Relais 1 Rücklesekontakt Relais 2 Rücklesekontakt Relais 2
X08:1 X08:2 X08:3 X08:4	K3/11 K3/12 K4/11 K4/12	Rücklesekontakt Relais 3 Rücklesekontakt Relais 3 Rücklesekontakt Relais 4 Rücklesekontakt Relais 4
X09:1 X09:2 X09:3 X09:4	K5/11 K5/12 K6/11 K6/12	Rücklesekontakt Relais 5 Rücklesekontakt Relais 5 Rücklesekontakt Relais 6 Rücklesekontakt Relais 6
X10:1 X10:2 X10:3 X10:4	K7/11 K7/12 K8/11 K8/12	Rücklesekontakt Relais 7 Rücklesekontakt Relais 7 Rücklesekontakt Relais 8 Rücklesekontakt Relais 8
X11:1 X11:2 X11:3 X11:4	U24 extern U24 extern GND extern GND extern	Spannungsversorgung IO +24 VDC Spannungsversorgung IO +24 VDC Spannungsversorgung IO 0 VDC Spannungsversorgung IO 0 VDC
X12:1 X12:2 X12:3 X12:4	IO01 IO02 P1 P2	I/O Erweiterung 1 (EAEEx.1 / EAAx.1) I/O Erweiterung 2 (EAEEx.2 / EAAx.2) Pulsausgang P1 Pulsausgang P2
X13:1 X13:2 X13:3 X13:4	 Ax.1 Ax.2	Nicht verwendet Nicht verwendet Halbleiterausgang Ax.1 (kein Sicherheitsausgang) Halbleiterausgang Ax.2 (kein Sicherheitsausgang)
X14:1 X14:2 X14:3 X14:4	Digital IN01 Digital IN02 Digital IN03 Digital IN04	Digitaleingang 01 (Ex.1) Digitaleingang 02 (Ex.2) Digitaleingang 03 (Ex.3) Digitaleingang 04 (Ex.4)
X17:1 X17:2 X17:3 X17:4	K1.1 K1.2 K2.1 K2.2	Relaisausgang 1 Relaisausgang 1 Relaisausgang 2 Relaisausgang 2
X18:1 X18:2 X18:3 X18:4	K3.1 K3.2 K4.1 K4.2	Relaisausgang 3 Relaisausgang 3 Relaisausgang 4 Relaisausgang 4

X19:1	K5.1	Relaisausgang 5
X19:2	K5.2	Relaisausgang 5
X19:3	K6.1	Relaisausgang 6
X19:4	K6.2	Relaisausgang 6
X20:1	K7.1	Relaisausgang 7
X20:2	K7.2	Relaisausgang 7
X20:3	K8.1	Relaisausgang 8
X20:4	K8.2	Relaisausgang 8
X21:1		Nicht verwendet
X21:2		Nicht verwendet
X21:3		Nicht verwendet
X21:4		Nicht verwendet
X22:1		Nicht verwendet
X22:2		Nicht verwendet
X22:3		Nicht verwendet
X22:4		Nicht verwendet
X23:1	Digital IN05	Digitaleingang 05 (Ex.5)
X23:2	Digital IN06	Digitaleingang 06 (Ex.6)
X23:3	Digital IN07	Digitaleingang 07 (Ex.7)
X23:4	Digital IN08	Digitaleingang 08 (Ex.8)
X24:1	Digital IN09	Digitaleingang 09 (Ex.9) (OSSD)
X24:2	Digital IN10	Digitaleingang 10 (Ex.10) (OSSD)
X24:3	Digital IN11	Digitaleingang 11 (Ex.11) (OSSD)
X24:4	Digital IN12	Digitaleingang 12 (Ex.12) (OSSD)

Note)

- X: 1-> KSM31R Gerät 1
 2-> KSM31R Gerät 2

Installationshandbuch

5 Sicherheitstechnische Beschaltung der Ausgänge

5.1 Allgemeine Vorgaben zur Beschaltung und Testung

Die nachstehenden Beschaltungsvorschläge zeigen sowohl die Möglichkeiten der funktionalen Verwendung der Relaisausgänge als auch die jeweils erforderliche Beschaltung zur Diagnose. Die Diagnose ist zwingend bei jeglicher sicherheitsrelevanter Verwendung der Relaisausgänge benötigt. Neben der Beschaltung erfordert die Diagnose die Einbindung der Überwachungsfunktion für sichere Ausgänge „EMU“ in das Applikationsprogramm – Details hierzu sind dem Programmierhandbuch zu entnehmen.

⚠ Sicherheitshinweis:

- Bei einer Verwendung der Relaisausgänge für sicherheitsrelevante Funktionen sind die nachfolgenden Hinweise und auch insbesondere die Vorgaben zur Beschaltung der Diagnosen zu beachten.
- Die für das Erreichen der jeweiligen PI und SIL gemäß nachfolgender Beschaltungsvorschlägen beschriebenen Diagnosen erfordern die Einbindung einer zugehörigen Diagnosefunktion in das Applikationsprogramm – Details hierzu sind dem Programmierhandbuch zu entnehmen.
- Für Applikationen mit häufiger Anforderung der Sicherheitsabschaltung sollten in kürzen Zeitintervallen z.B. bei Schichtbeginn, 1 x pro Woche getestet werden. Ein Test sollte jedoch mindestens zyklisch 1 x pro Jahr erfolgen.
- Die HISIDE Ausgänge der KSM31R Baugruppe müssen als Sicherheitsausgänge parametrieren werden (siehe Konfiguration KSM31R)

Beschaltungsbeispiel Relais mit Rückführung:

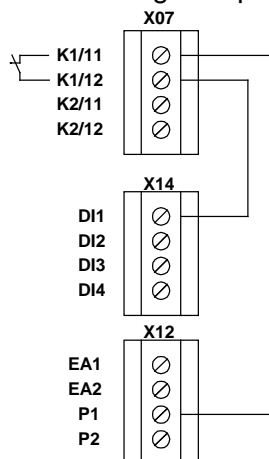


Bild: Rückführung AK1

Installationshandbuch

5.2 Beschaltung der Relaisausgänge

5.2.1 Einpolig schaltender Relaisausgang ohne Prüfung

Bei einer einpoligen Anschaltung ohne externe Prüfung ist zu beachten, dass ein Verkleben des internen Relais oder eines oder mehrerer externer Kontakte von der KSM31R Baugruppe nicht erkannt wird. Das nachfolgende Schaltbeispiel ist für Sicherheitsanwendungen nur eingeschränkt geeignet, es kann maximal PL b nach EN 13849-1 erreicht werden!

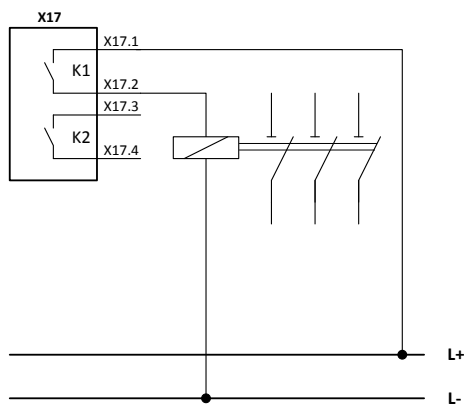


Bild: Einpolig schaltender Relaisausgang.

Sicherheitshinweis:

Nicht empfohlen für Sicherheitsanwendungen!
Siehe hierzu auch Hinweise in der EN 13849-1 zur Anwendung und erforderlichen Fehlerausschlüssen.

Installationshandbuch

5.2.2 Einpolig schaltender Relaisausgang mit externem Schaltverstärker und Testung

Bei Verwendung nur eines Relaisausgangs wird zur Erreichung von PL c oder höher eine Einrichtung zur Testung der kompletten Kette, d.h. incl aller nachgeordneten elektromechanischen, pneumatischen oder hydraulischen Bauteile sowie eine Melde-/Warneinrichtung bei erkanntem Fehler benötigt.

Für die nachgeordneten elektromechanischen Geräte sind zwangsgeführte Hilfskontakte bzw. für hydraulische oder pneumatische Komponenten fehlersichere Meldekontakte der Ventilstellung erforderlich.

Die Melde-/Warneinrichtung muss unmittelbar dem Bediener die Gefahrensituation kenntlich machen.

Der erzielbare PL ist stark von der Testrate abhängig, es kann maximal PL d nach EN 13849-1 erreicht werden!

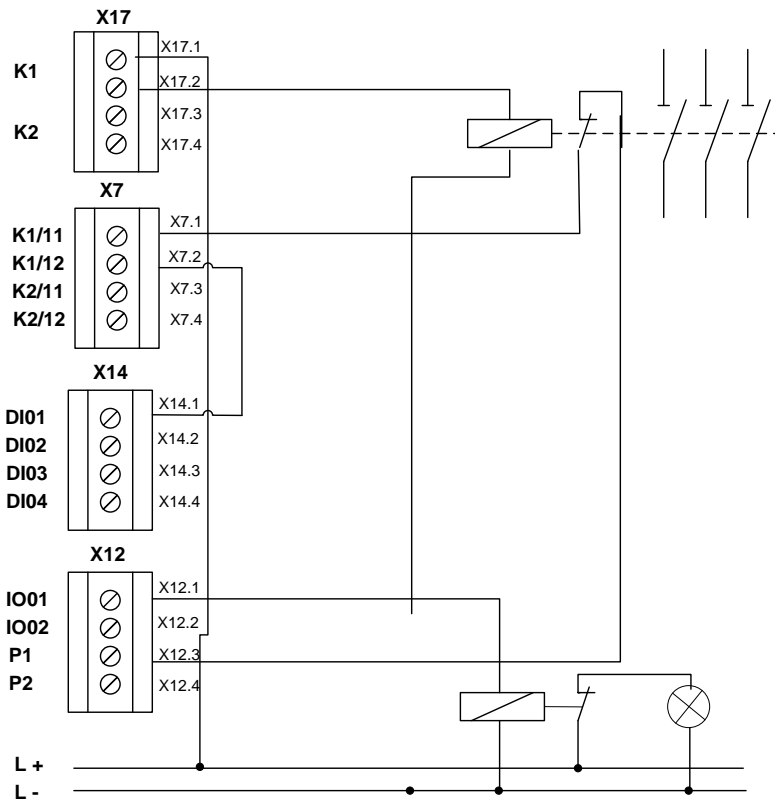


Bild: Einpolig schaltender Relaisausgang mit Testung

⚠️ Sicherheitshinweis:

Nur bedingt empfohlen für Sicherheitsanwendungen! Siehe hierzu auch Hinweise in der EN 13849-1 zur Anwendung und erforderlichen Fehlerausschlüssen.

Für PL c oder höher ist eine Testrate $> 100 \cdot$ Anforderungsrate erforderlich. Für PL d muss eine Testung mindestens 1 x pro Jahr erfolgen.

Für PL c und höher ist eine Melde/Warneinrichtung erforderlich welche unmittelbar dem Bediener die Gefahrensituation zur Kenntnis bringt.

Installationshandbuch

5.2.3 Zweikanalig schaltender Relaisausgang mit externer Überwachung - Sammelrückmeldung

Für Sicherheitsanwendungen ab PL d nach EN ISO 13849-1 kommen zwei Relais auf der KSM31R Baugruppe und zwei externe Leistungsschütze zum Einsatz.

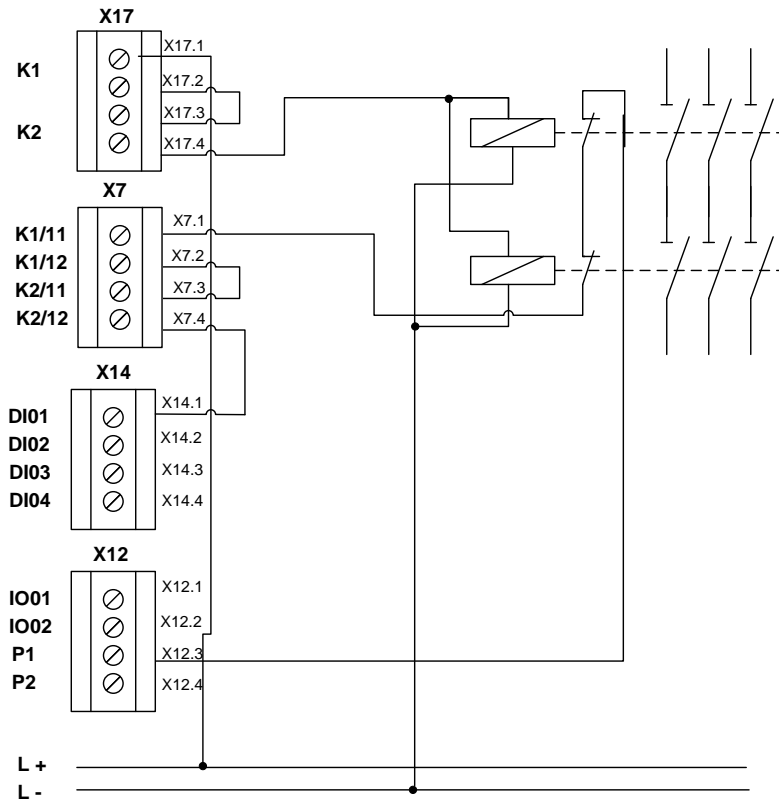


Bild: Zweikanalig schaltender Relaisausgang mit externer Überwachung –
Sammelrückmeldung

Die beiden externen Überwachungskontakte werden in Reihe geschaltet, von Taktsignal P1 gespeist und von DI01 (als EMU – Eingang konfiguriert) eingelesen. Bei erhöhten Anforderungen ist zu beachten, dass mindestens alle 24 Stunden wenigstens 1 Schaltvorgang stattfinden muss.

⚠️ Sicherheitshinweis:

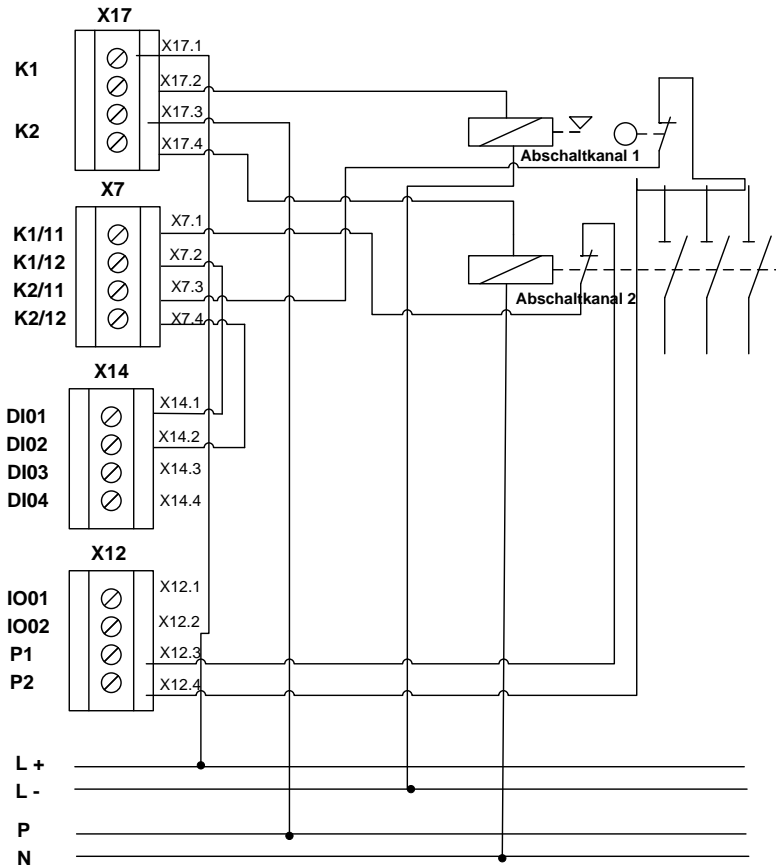
Zur Erreichung von PL d und höher nach EN ISO 13849-1 wird eine ausreichend hohe Testrate gefordert.

Für Applikationen mit häufiger Anforderung der Sicherheitsabschaltung sollten in kürzen Zeitintervallen z.B. bei Schichtbeginn, 1 x pro Woche getestet werden. Für PL d ist ein zyklischer Test mindestens 1 x pro Jahr, zur Erreichung von PL e mindestens 1 x pro Monat erforderlich.

Installationshandbuch

5.2.4 Zweikanaliger Relaisausgang – externer Ansteuerkreis mit Überwachung

Für Sicherheitsanwendungen ab PL d und höher nach EN ISO 13849-1. Die Ansteuerung des externen Kreises erfolgt zweikanalig über zwei Relaisausgänge. Jeder der beiden externen Abschaltpfade wird überwacht. Für PL e nach EN ISO 13849-1 ist eine ausreichend hohe Testrate (siehe Anmerkung!) sowie $MTTF_D = \text{hoch}$ für den externen Kreis gefordert.



⚠️ Sicherheitshinweis:

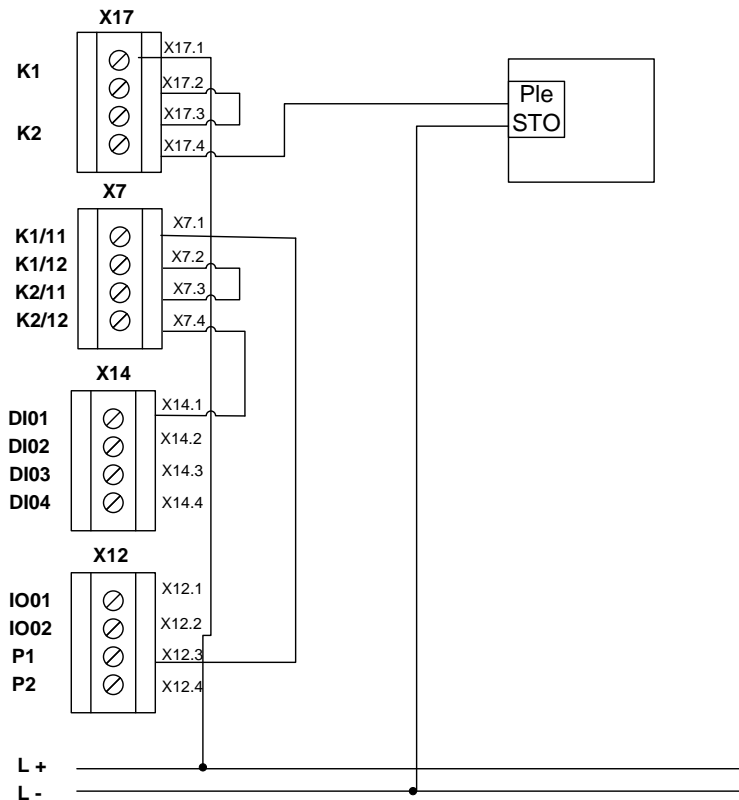
Zur Erreichung von PL d und höher nach EN ISO 13849-1 wird eine ausreichend hohe Testrate gefordert.

Für Applikationen mit häufiger Anforderung der Sicherheitsabschaltung sollten in kurzen Zeitintervallen z.B. bei Schichtbeginn, 1 x pro Woche getestet werden. Für PL d ist ein zyklischer Test mindestens 1 x pro Jahr, zur Erreichung von PL e mindestens 1 x pro Monat erforderlich.

Installationshandbuch

5.2.5 Zweikanaliger Relaisausgang mit externem Ansteuerkreis in PL e

Für Sicherheitsanwendungen ab PL d und höher nach EN ISO 13849-1. Die Ansteuerung des externen Kreises erfolgt zweikanalig über die Relaisausgänge. Für PL e nach EN ISO 13849-1 ist eine ausreichend hohe Testrate (siehe Anmerkung!) sowie PL e für den externen Kreis gefordert.



⚠ Sicherheitshinweis:

Für Sicherheitskreise ergeben sich aus der EN ISO 13849 folgende Anforderungen für das Testintervall:

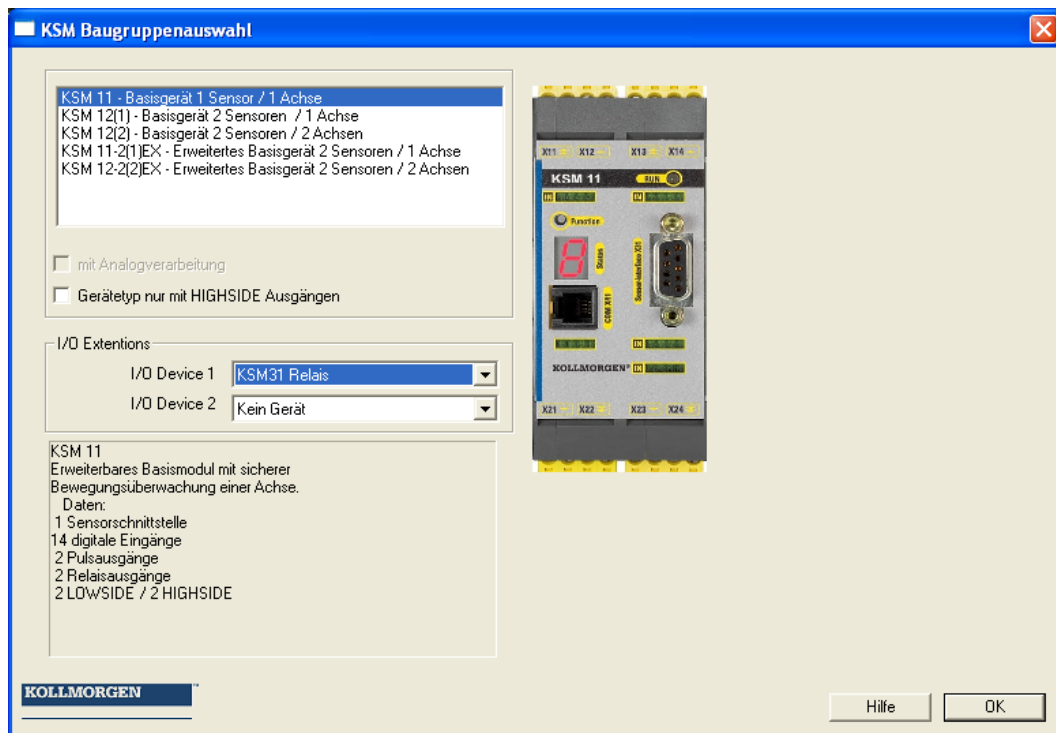
- Kat3 / PLd: Testung 1 mal pro Jahr
- Kat 4 / PLe: Testung 1 mal im Monat.

Installationshandbuch

6 Konfiguration KSM31R

6.1.1 Basiskonfiguration

Nach dem Start des "SafePLC" Programms muss zuerst das Basisgerät und dann die Erweiterung KSM31R ausgewählt werden.

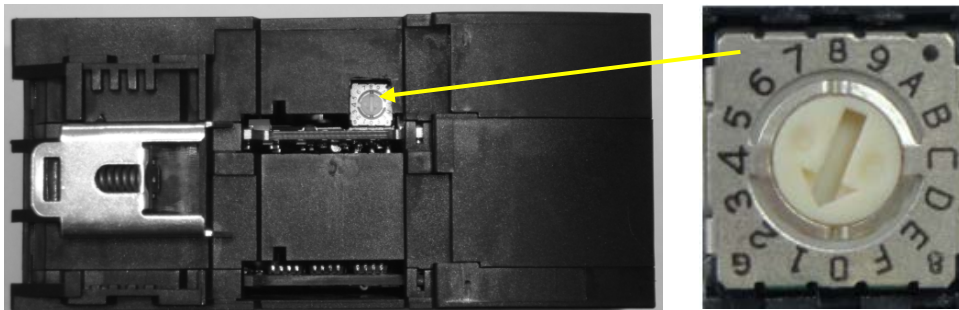


Installationshandbuch

6.1.2 2.Schritt

Auf der KSM31R Baugruppe muss die Busadresse mit Hilfe des Adressschalters eingestellt werden.

Die Einstellung erfolgt auf der Rückseite der Baugruppe

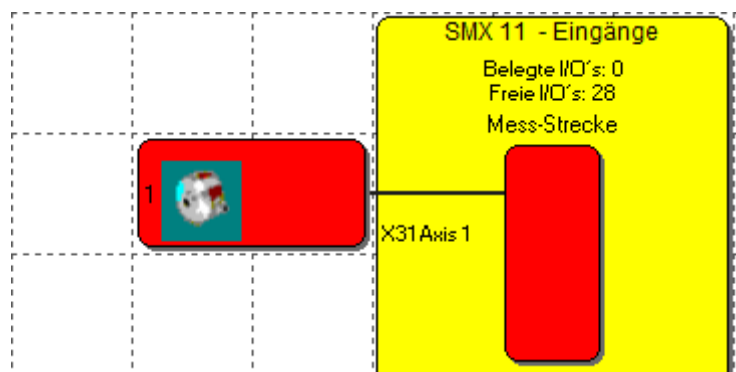


Hinweis:

- Adressbereich der KSM31R Baugruppe von 1...15.
- Adresse „0“ ist für das Basisgerät reserviert.

6.1.3 3.Schritt

Im Hauptmenü des “SafePLC“ Programms kann durch “Doppelklick“ auf das Basisgerät der Konfigurationsdialog für die KSM31R Baugruppe geöffnet werden.



Installationshandbuch

6.1.4 4.Schritt

Im KSM31R Konfigurationsdialog müssen folgende Einstellungen gemacht werden:

- Logischen Adresse KSM31R Gerät x: Einstellung des Adressschalters der KSM31R Baugruppe.
- Gruppe1 EAAx.1-EAAx.6 bzw. Gruppe1 EAAx.7-EAAx.10: Bei Verwendung dieser Ausgänge kann zwischen Sicherheits- oder als Standardausgänge ausgewählt werden.

⚠Achtung:

Gruppe1 EAAx.1-EAAx.6 bzw. Gruppe1 EAAx.7-EAAx.10 sollten immer als Sicherheitsausgänge konfiguriert werden um diese in einer Sicherheitsapplikation verwenden zu können.

KSM31 - Mehrgerätekonfiguration

KSM31, Modul 1
Adresse des Erweiterungsmoduls
1

KSM31, Modul 2
Adresse des Erweiterungsmoduls
2

Konfiguration der Ausgänge

Gruppe1: EAA1.1 - EAA1.6
 EAA's als Sicherheitsausgänge
 EAA's als Standardausgänge

Gruppe2: EAA1.7 - EAA1.8
 EAA's als Sicherheitsausgänge
 EAA's als Standardausgänge

Konfiguration der Ausgänge

Gruppe1: EAA2.1 - EAA2.6
 EAA's als Sicherheitsausgänge
 EAA's als Standardausgänge

Gruppe2: EAA2.7 - EAA2.10
 EAA's als Sicherheitsausgänge
 EAA's als Standardausgänge

Functional Inputs
 Aktivieren der Funktionale Eingänge

CAN Bus ID 0x 10

Kommentar: _____

KOLLMORGEN

OK Abbruch Hilfe

7 Wartung

7.1 Modifikation / Umgang mit Änderungen am Gerät

Reparatur

Eine Reparatur des Gerätes kann nur im Werk durchgeführt werden.

Garantie

Mit unzulässigem öffnen der Baugruppe erlischt die Garantie.

Hinweis:

- Bei Modifikation der Baugruppe erlischt die Sicherheitszulassung!

7.2 Tausch einer Baugruppe

Beim Tausch einer KSM31R Baugruppe sollte folgendes beachtet werden:

Spannungsversorgung für alle KSM Baugruppen ausschalten und Verbindung lösen.

Alle steckbaren Verbindungen der KSM31R Baugruppe entfernen.

Baugruppe von der Hutschiene nehmen, Busadresse merken und EMV-gerecht verpacken.

Busadresse der neuen Baugruppe über Adressschalter einstellen und auf Hutschiene anbringen.

Alle Verbindungen wiederherstellen.

Stromrichter einschalten.

Versorgungsspannung einschalten.

Hinweis:

- Grundsätzlich darf kein steckbarer Anschluss der KSM Baugruppe unter Spannung getrennt oder wieder gesteckt werden.

7.3 Wartungsintervalle

Austausch Baugruppe	Siehe Technische Daten
Funktionsprüfung	Siehe Kapitel Inbetriebnahme

Installationshandbuch

8 Technische Daten

8.1 Umweltbedingungen

Schutzklasse	IP 20
Umgebungstemperatur	0°C* ... 50°C
Klimaklasse	3 nach DIN 50 178
Lebensdauer	90000h bei 50°C Umgebung

8.2 Belastbarkeit der Ausgänge

Die Ausgänge können wie folgt belastet werden:

Ausgang	Spannung	Strom
Ax.1, Ax.2	24 VDC	100 mA
EAAx.1-2 *)	24 VDC	250 mA
K1-K8	24 VDC	2 A
	48 VDC	2 A
	230 VAC	2 A

Note:*) siehe KSM Installationshandbuch

8.3 Techn. Daten Schaltrelais

Schaltleistung min./max.	3 / 2000 (1 mVA / 7 VA)
Schaltvermögen nach IEC/EN 60947-5-1 AC 15 nach IEC/EN 60947-5-1 DC 13 bei 0,1 Hz DC 13	250V / 3A 24V / 1A 24 V / 4A
elektrische Lebensdauer	➤ 50 000 Schaltsp.
Schalhäufigkeit	20 Schaltsp. / s
mechanische Lebensdauer	> 40 x 10 ⁶ Schaltspiele

Installationshandbuch

8.4 Sicherheitstechnische Kenndaten

8.4.1 1-Kanalige Verwendung des Relaisausgangs gemäß 5.2.2

Max. erreichbare Sicherheitsklasse	<ul style="list-style-type: none"> • SIL 2 gemäß EN61508 • Performance-Level d gemäß EN ISO 13849-1
Systemstruktur	<ul style="list-style-type: none"> • 1-kanalig mit Diagnose (1001) • Kategorie 2 gemäß EN13849-1
Auslegung der Betriebsart	„high demand“ gemäß EN 61508 (hohe Anforderungsrate)
Wahrscheinlichkeit eines gefahrbringenden Ausfalls pro Stunde (PFH-Wert)	$KSM31R = 2,2 * 10^{-9} / KAT 4$ + 1-kanalig pro Rel $20 * 10^{-9}$ max. 8
Proof-Test-Intervall (EN61508)	20 Jahre, danach muss die Baugruppe ersetzt werden

8.4.2 2-Kanalige Verwendung des Relaisausgangs gemäß 5.2.3, 5.2.4 oder 5.2.5

Max. erreichbare Sicherheitsklasse	<ul style="list-style-type: none"> • SIL 3 gemäß EN61508 • Performance-Level e gemäß EN ISO 13849-1
Systemstruktur	<ul style="list-style-type: none"> • 2-kanalig mit Diagnose (1002) • Kategorie 4 gemäß EN13849-1
Auslegung der Betriebsart	„high demand“ gemäß EN 61508 (hohe Anforderungsrate)
Wahrscheinlichkeit eines gefahrbringenden Ausfalls pro Stunde (PFH-Wert)	$KSM31R = 2,2 * 10^{-9} / KAT 4$ + 2-kanalig pro Rel $1,0 * 10^{-9}$ max. 4
Proof-Test-Intervall (EN61508)	20 Jahre, danach muss die Baugruppe ersetzt werden

WISSENSWERTES ÜBER KOLLMORGEN

Kollmorgen ist ein führender Anbieter von Antriebssystemen und Komponenten für den Maschinenbau. Dank großem Know-how im Bereich Antriebssysteme, höchster Qualität und umfassender Fachkenntnisse bei der Verknüpfung und Integration von standardisierten und spezifischen Produkten liefert Kollmorgen optimale Lösungen, die mit Leistung, Zuverlässigkeit und Bedienerfreundlichkeit bestechen und Maschinenbauern einen wichtigen Wettbewerbsvorteil bieten.

Besuchen Sie www.kollmorgen.com für Unterstützung bei der Lösung Ihrer Applikationsaufgabe oder kontaktieren Sie uns unter:

North America Kollmorgen

203A West Rock Road
Radford, VA 24141 USA

Web: www.kollmorgen.com
Mail: support@kollmorgen.com
Phone: 1-540-633-3545
Fax: 1-540-639-4162

South America Kollmorgen

Avenida Tamboré - 1077 Tamboré - Barueri -
SP Brasil
CEP: 06460-000, Brazil

Web: www.kollmorgen.com
Tel.: +55 11 4191-4771

Europe Kollmorgen

Pempelfurtstraße 1
40880 Ratingen, Germany

Web: www.kollmorgen.com
Mail: technik@kollmorgen.com
Phone: + 49-2102-9394-0
Fax: + 49 -2102-9394-3155

China and SEA Kollmorgen

Room 202, Building 3, Lane 168,
Lin Hong Road, Changning District
Shanghai, China

Web: www.kollmorgen.cn
Mail: sales.china@kollmorgen.com
Tel.: +86 - 400 661 2802